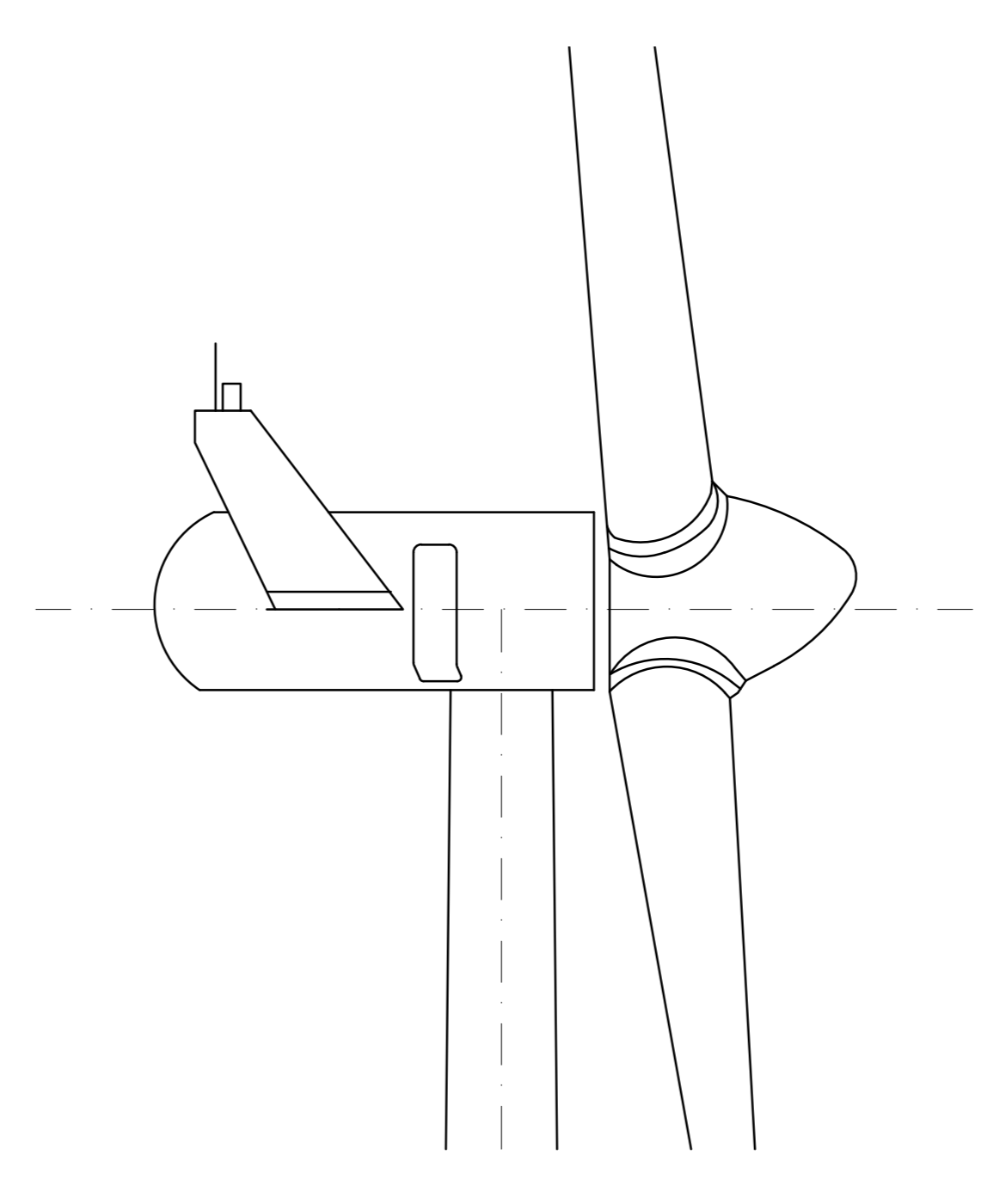
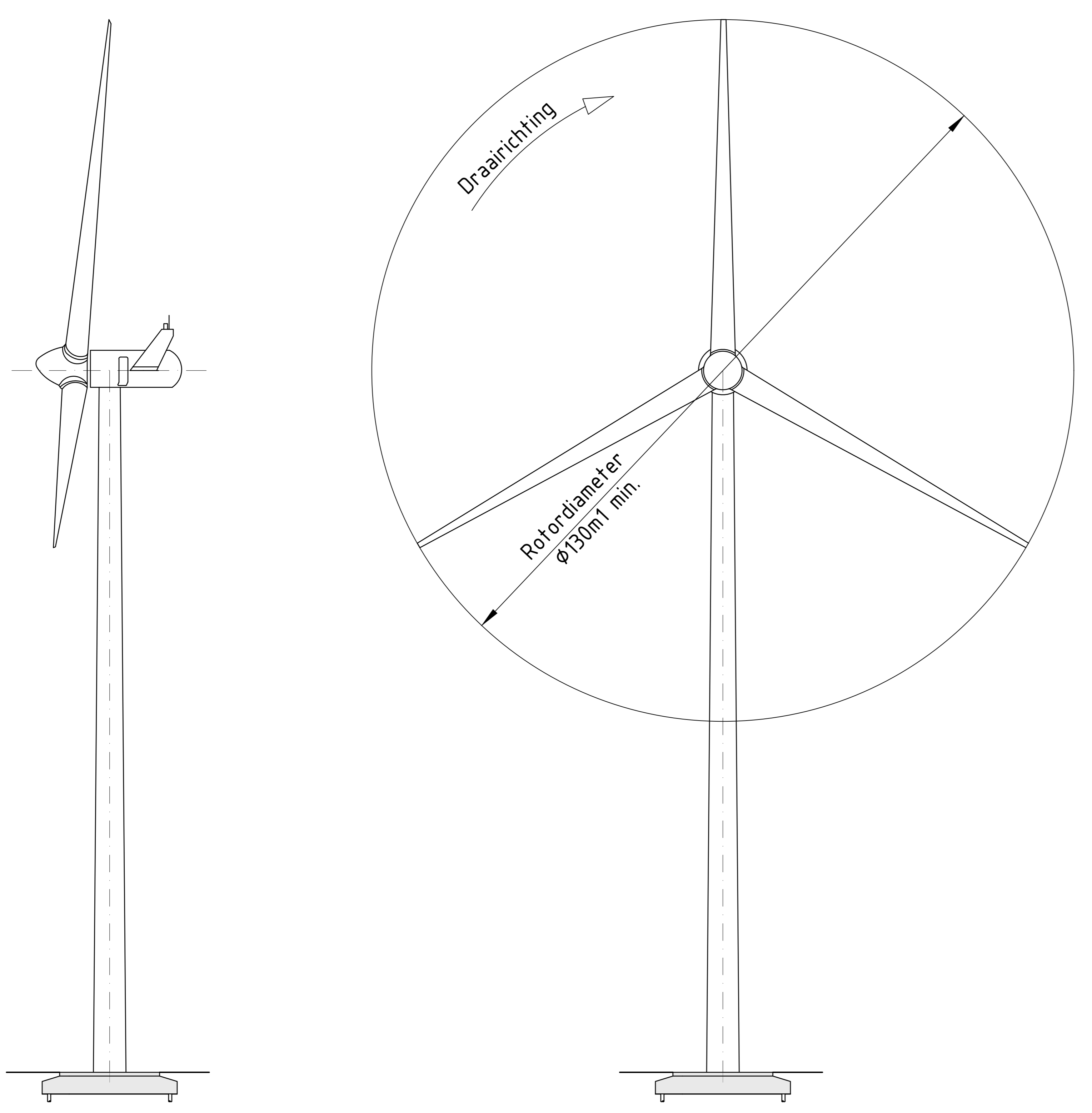
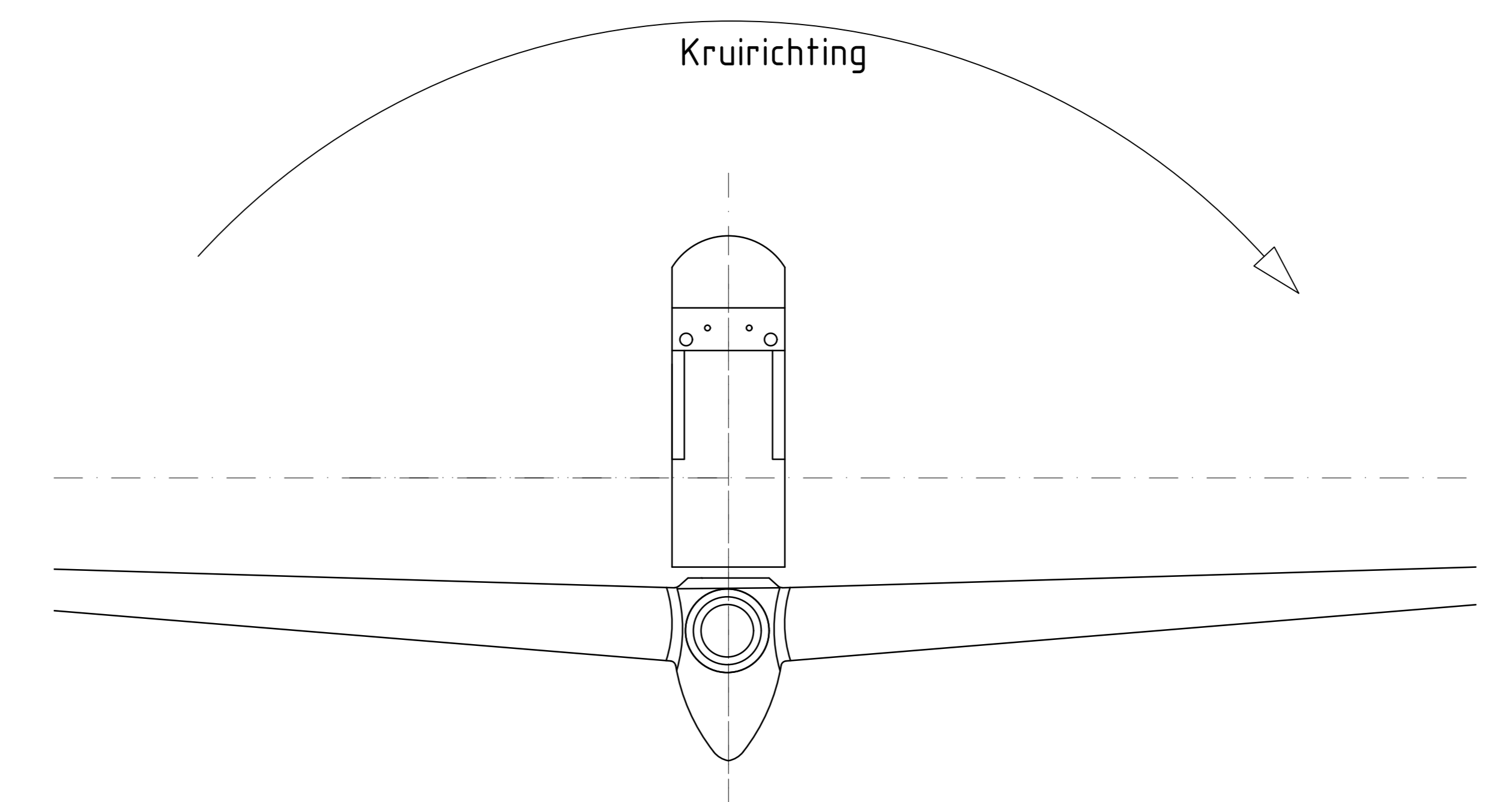


195m1 min.
 130m1 min.
 55m1 min.
 Tiphoogte
 Ashoogte
 Tiplaagte



Zijaanzicht Gondel

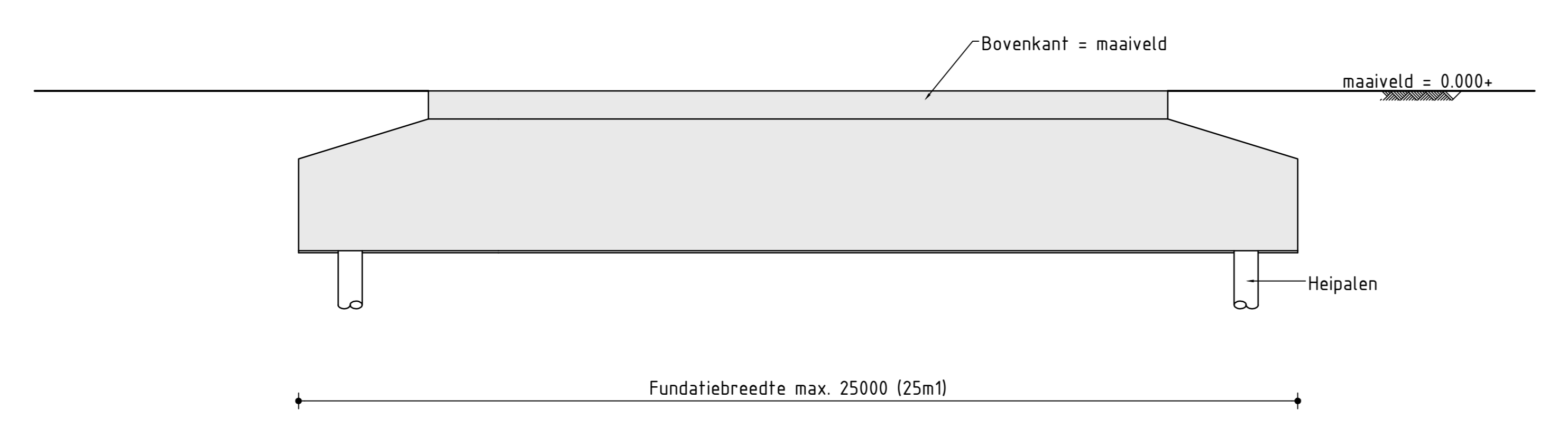


Bovenaanzicht Gondel

Indicatieve contouren gondelhuisaanzichten/
 Indicatieve nacelle contours

Zijaanzicht/Side view	Vooraanzicht/Front view

Windturbine Wells Meer



Principe Detail paalfundatie
 Schaal 1 : 100

Opmerking:

Bovenstaande tekeningen geven de grenzen van de afmetingen aan van de windturbines. Tussengebieden zijn mogelijk.
 De beeldbepalende kenmerken van een windturbine zijn de as-hoogte, tiphoogte en rotordiameter.
 Deze tekening is niet bedoeld om de vorm en afmeting van de nacelle/gondel en de mast vast te leggen.

Diepte en hoogte fundatie afhankelijk van grondonderzoek en type windturbine (definitieve fundatieontwerp).
 Maaiveldhoogte t.p.v. windturbine.
 Maaiveld nader te bepalen

CONCEPT
VERTROUWELIJK

717	B	56	ENG. nr. Emsbos	P7012.470
Titel	Winds	act	Dir. ontwerper	Project nr.
Windturbines Wells Meer				
Fact./Aand.	A	2020-07-02	E.B.	ENG.
gemaakt	Minimum	2020-06-02	E.B.	ENG.
scale	1:1	m	15	PPD
n.v.t.	15	m	15	PPD
EMMTEC				
size	A0	3.113.410	sch.	2